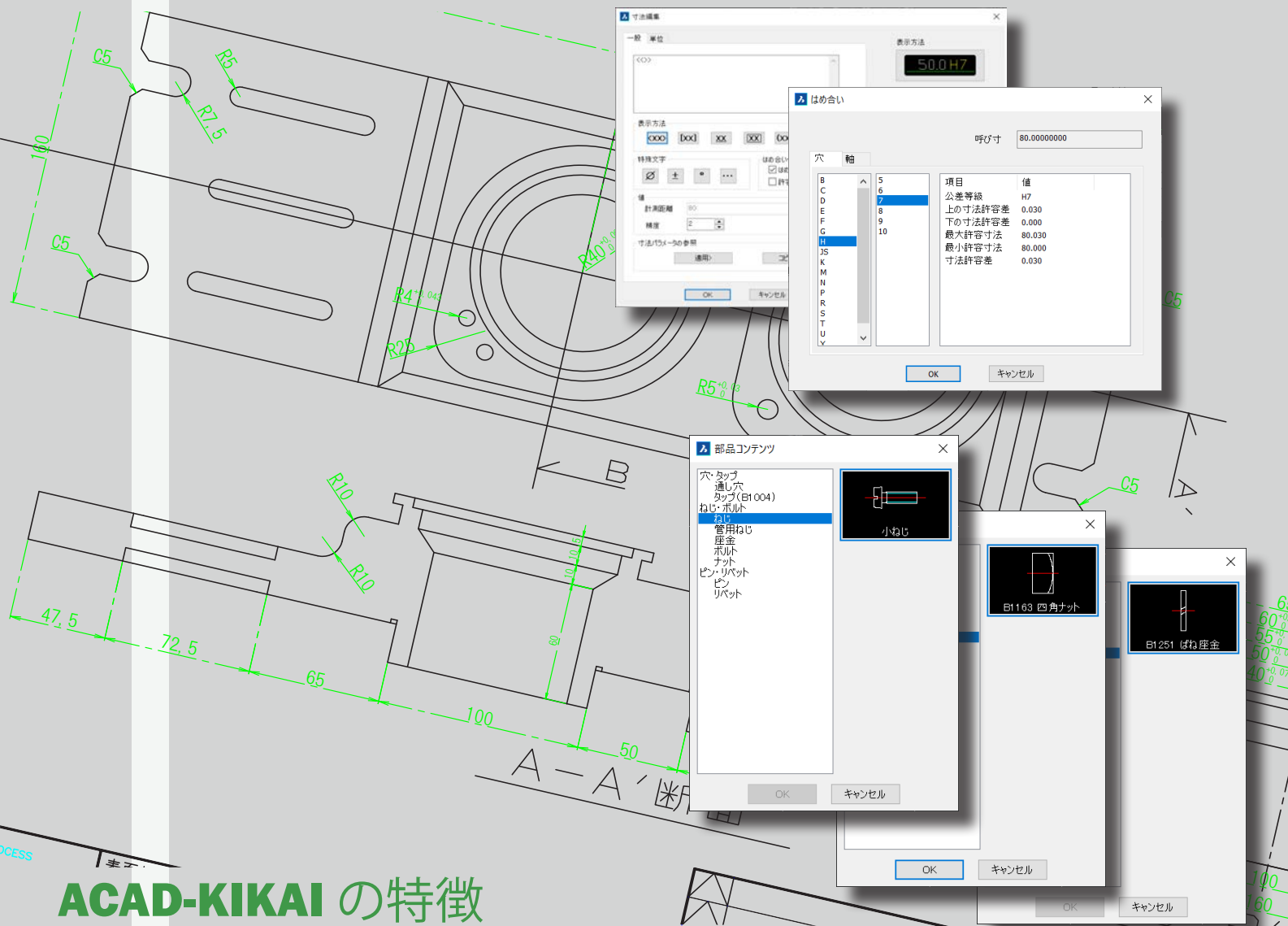




# 機械設計

# ACAD-KIKAI 2024

ACAD-KIKAI は BricsCAD を .dwg ベースの高度なメカニカル CAD に変身させるアドオンアプリケーションです。



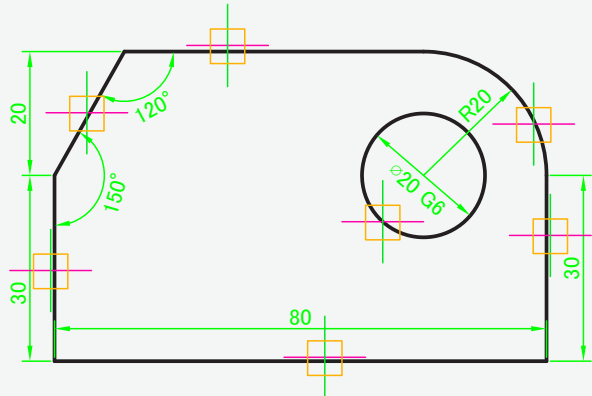
## ACAD-KIKAI の特徴

パラメトリックな部品コンテンツを搭載し、素早く簡単に部品を配置

高機能なマルチ寸法機能で公差入力までスピーディに作成

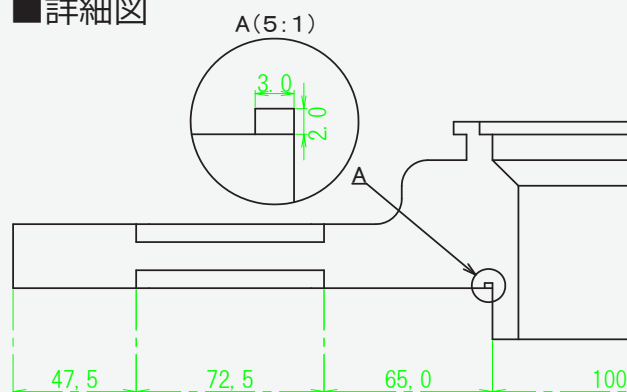
バルーンと連携する部品表を CSV で書出し、BOM を手間なく作成

## ■マルチ寸法



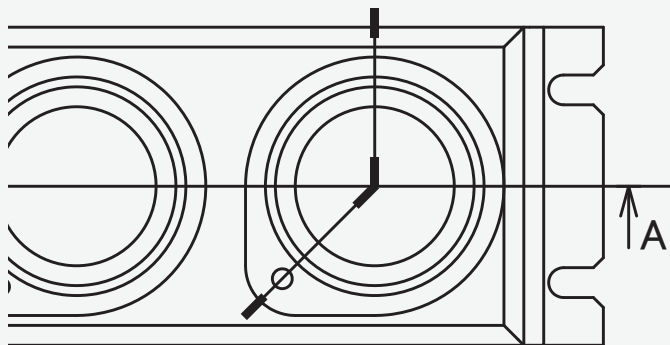
「マルチ寸法」コマンドひとつで、長さ寸法、径長寸法、角度寸法を作成し、さらに寸法編集が可能です。指示したオブジェクトや、指示方法によって寸法種類が自動で切り替わり、操作ステップ数を大幅に減らせます。

## ■詳細図



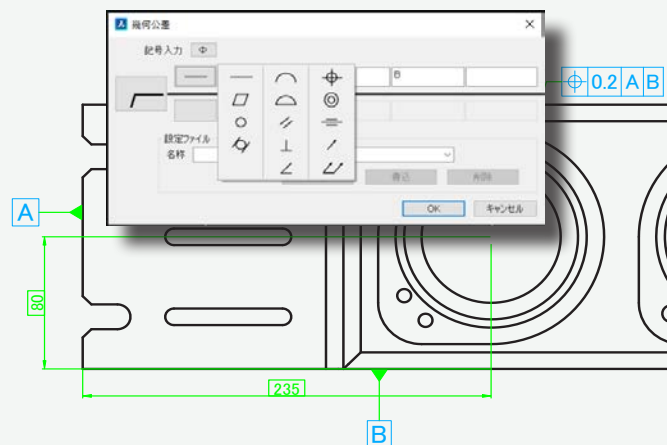
図面の任意のエリアを指定し、簡単に異尺の拡大詳細図が作成できます。元図と詳細図はリンクされ、元図の変更は即座に詳細図に反映されます。

## ■切断線(太線)/矢視



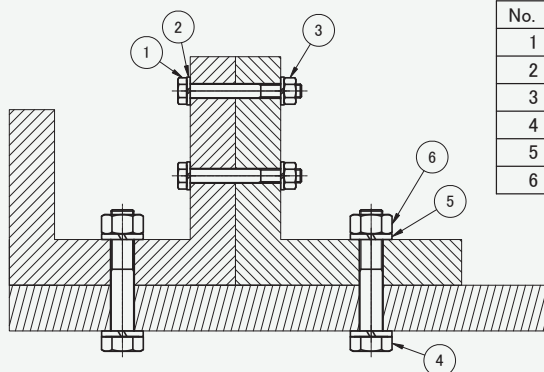
切断線の先端・折れ位置を指示するだけ、矢視は先端位置・文字位置を指定するだけという簡単な操作で作図することができます。

## ■幾何公差/データム



幾何公差を表す幾何公差枠やデータムシンボルを専用ダイアログで簡単に作図・挿入することができます。

## ■バルーンと部品表の連携



No.	名称	型式	メーカー	数量
1	六角ボルト	JIS B 1180 A M6X1x50.7	Alfa	2
2	ばね座金	JIS B 1251 ばね座金 2号 6	Alfa	4
3	六角ナット	JIS B 1181 六角ナット-スタイル1A M6X1	Alfa	2
4	六角ボルト	JIS B 1180 A M10X1x55.5	Alfa	2
5	ばね座金	JIS B 1251 ばね座金 2号 10	Alfa	4
6	六角ナット	JIS B 1181 六角ナット-スタイル1A M10X1	Alfa	2



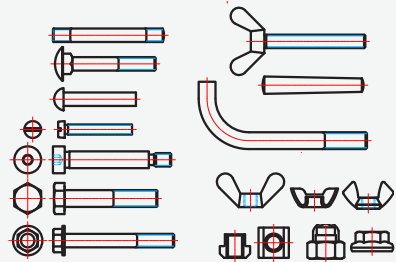
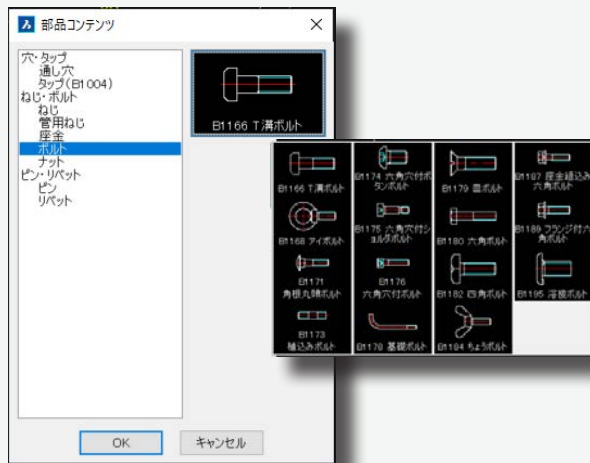
### ■バルーン/部品表作図

シンプルな操作で、注釈、部品番号の記入等に利用できるバルーン記号を簡単に作成できます。部品表はパターン登録でき、図面への貼り付けや、CSVへの出力が可能です。

### ■バルーンと部品表の連携

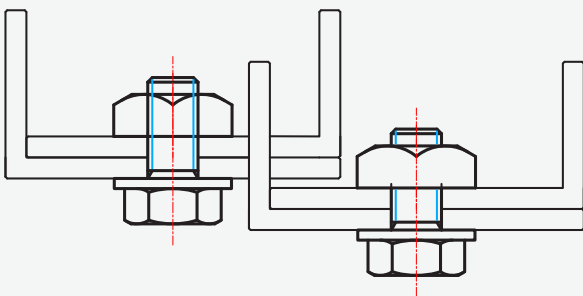
バルーンと部品表の連携ができます。バルーンの属性値を変更して部品表を更新したり、部品表を更新してバルーンの属性値を更新したりと、双方向に連携します。

## ■部品コンテンツ



ダイアログでリストを選択していただくだけで部品の選択が可能です。部品の向きの指定、呼び長さなどのパラメータの指定をすることで配置できるパラメトリックな部品コンテンツです。部品には数量 / 材質 / 価格 / 重量などの属性情報を持たせることもできます。

## ■陰線処理



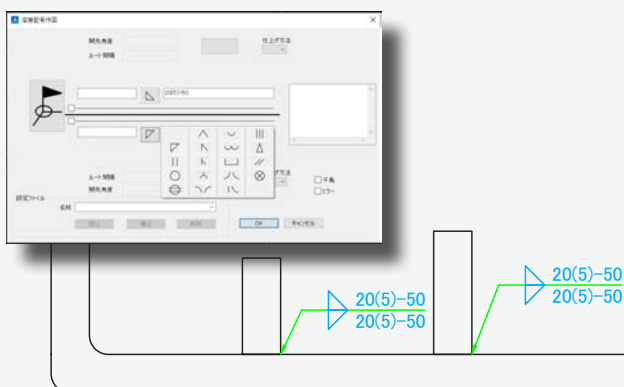
コンテンツで配置した部品、または、ブロック同士が重なった際に、後ろにある部品の見えなくなる部分の形状を陰線処理します。また、陰線処理前に戻すことも出来ます。

## ■幾何計算



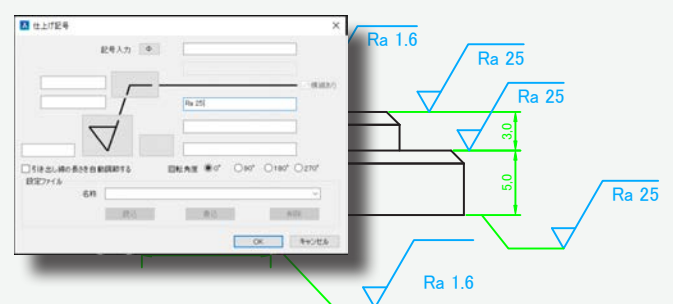
計算対象と計算項目を選択することで、閉領域の周長、面積、重心、モーメントなどを計算します。出力結果は図面へ張り付けることができます。

## ■溶接記号



溶接シンボルを専用ダイアログで作図・編集することができます。溶接表示シンボルも選択配置できます。

## ■仕上げ記号



表面粗さ範囲の仕上げ記号シンボルを専用ダイアログで作図・挿入・編集することができます。

体験版！ 30日間無料で使用できます。

<https://www.alfatech.jp>

## ACAD-KIKAI コマンド一覧

### ■ KIKAI ファイル

- 新ページ作成
- 表題・尺度・図枠変更
- 図枠作成・編集
- 尺度対応更新
- 図題尺度を適用

### ■ 記号

- 仕上げ記号
- 溶接記号
- 溶接表示
- 幾何公差
- データム

### ■ バルーン部品表

- バルーン作図
- バルーン表リンク設定
- 複数部品表
- 部品表更新
- バルーン更新

### ■ 部品コンテンツ

- 部品陰線処理 (陰線化 / 陰線復元)
- 幾何計算
- 部品コンテンツ

#### ◇ 穴・タップ

- ト 通し穴
- ト タップ

#### ◇ ねじ・ボルト

- ト ねじ
- ト 管用ねじ
- ト 座金
- ト ボルト
- ト ナット

#### ◇ ピン・リベット

- ト ピン
- ト リベット

### ■ 作図ツール

- 破線入力
- 一点鎖線入力
- 二点鎖線入力
- 長方形
- 中心線
- 補助線
- 線分切断
- 線分を引出線に変換
- 相対座標
- 文字入力
- コメント入力
- 多言語コメント追記
- 文字列編集
- [ ] 入力
- 文字列複写
- 文字プロパティ一括変更
- 文字高さクイック変更
- 文字列分割
- 文字列整列
- 文字列移動整列
- 取り消し線
- 属性・文字の検索 / 置換
- 表枠作成・変更
- 文字ファイルインポート
- 文字列長自動短縮
- 繰り返し編集 (複写・移動・回転)
- エラーマーク・ハイライト解除
- グループ化
- 片側・対象ストレッチ
- ACAD-KIKAI 環境設定

### ■ KIKAI ツール

- 円 / 円弧状の十字中心線
- マルチ寸法
- マルチ寸法編集
- JIS 寸法
- 多段直列寸法
- 詳細図
- 矢視
- 切断線 (太線)
- 異尺 (画層指定方式)
- 異尺 (領域指定方式)
- 片側・対称ストレッチ

## ライセンス形態 / 価格 ※別途 BricsCAD Pro が必要です。

■ スタンドアロンライセンス： ¥ 176,000 (税込) ※スタンドアロンはライセンス認証時に管理者権限でのインターネット接続が必要です。

■ ネットワークライセンス： ¥ 264,000 (税込) ※ネットワークは別途ネットワークライセンス管理サービス (FlexNet) が必要です。

## 導入後のサポート

サポートサービスはソフトウェアバージョンアップ並びにメールによる Q&A を実施しております。また効率化のためのカスタマイズ開発のご支援も行っております。

ユーザーサポートページはこちら <https://www.alfatech.jp>

## 動作環境

- 対応 CAD：BricsCAD V23, V24 Pro グレード以上
- OS：Windows 10/11 (64bit)
- CPU：Intel Core i5 3GHz 以上、または、これと完全互換のもの (推奨：Intel Core i7 以上)
- RAM：8GB 以上 (推奨：16GB 以上)

※本製品は AutoCAD には対応していません。

記載の製品名は各会社の商標または登録商標です。改良のため予告なしに仕様の一部を変更することがあります

図研アルファテック株式会社

お問い合わせ・ご用命は下記へ  
Mail: sales@bj-soft.jp

本社： 大阪市淀川区西中島 2-14-6 新大阪第 2 ドイビル 5F  
TEL: 06-6300-0306 FAX: 06-6300-0321

関東支社： 神奈川県横浜市都筑区茅ヶ崎中央 32-11 センター南ビル 6F  
TEL: 045-482-7061 FAX: 045-482-7062

名古屋営業所：愛知県名古屋市中区丸の内 3-23-20 HF 桜通ビルディング 6F

2024.01